

**БПУИ**

**Автоматизированные  
Системы  
Управления**

**Блок пульта управления  
инсинератором (БПУИ)**

**серия "С"**

*ПАСПОРТ*



Уважаемый потребитель!

В связи с постоянной работой по совершенствованию блока БПУИ, повышающей его надежность и улучшающей условия эксплуатации, в схему и конструкцию могут быть внесены незначительные изменения, не отраженные в настоящем издании.

**Внимание!**

Для получения дополнительной информации, связанной с установкой, техническим обслуживанием и эксплуатацией БПУИ, предлагаем обращаться к изготовителю:

Факс: 8(8634) 399842

Тел.: 8(904)5071546

E-Mail: [dzhigalkin@nppbyte.ru](mailto:dzhigalkin@nppbyte.ru)

## 1. ТЕХНИЧЕСКИЕ ХАРАКТЕРИСТИКИ

1.1 БПУИ представляет собой устройство управления инсинератором.

- |  |             |
|--|-------------|
| 1. Номинальное напряжение питания, В .....   | 220В±10%    |
| 2. Количество подключаемых горелок, шт.....  | 6           |
| 3. Количество подключаемых термопар, шт..... | 5           |
| 4. Разрешение символьного дисплея .....      | 20*4        |
| 5. Степень защиты.....                       | IP54        |
| 6. Интерфейсы для обмена данными.....        | USB         |
| 7. Габаритные размеры , мм.....              | 430x330x130 |

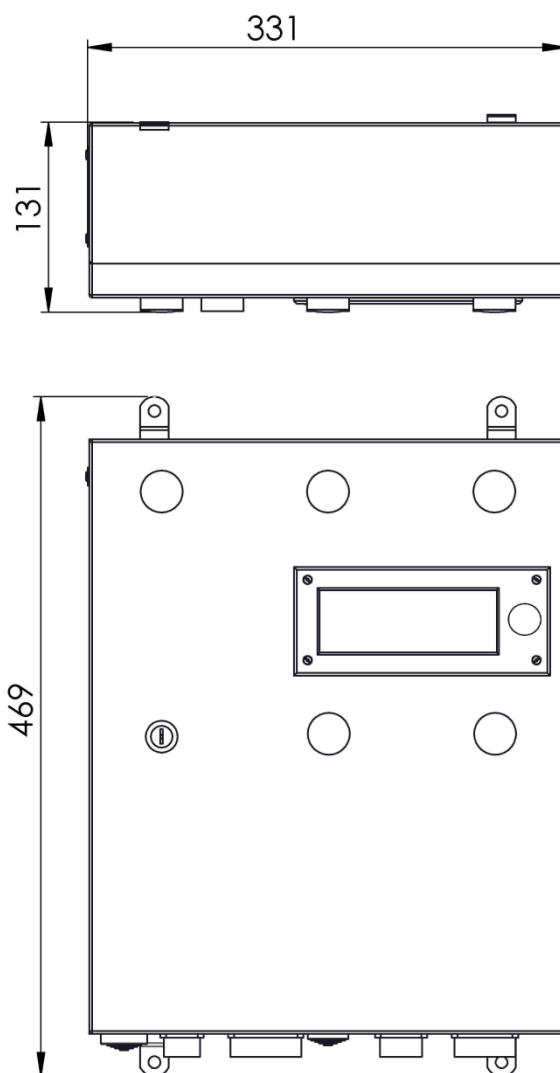


Рисунок 1

## 2. НАЗНАЧЕНИЕ РАЗЪЕМОВ

2.1. На рисунке 2 представлено расположение разъемов, кнопок и индикаторов.

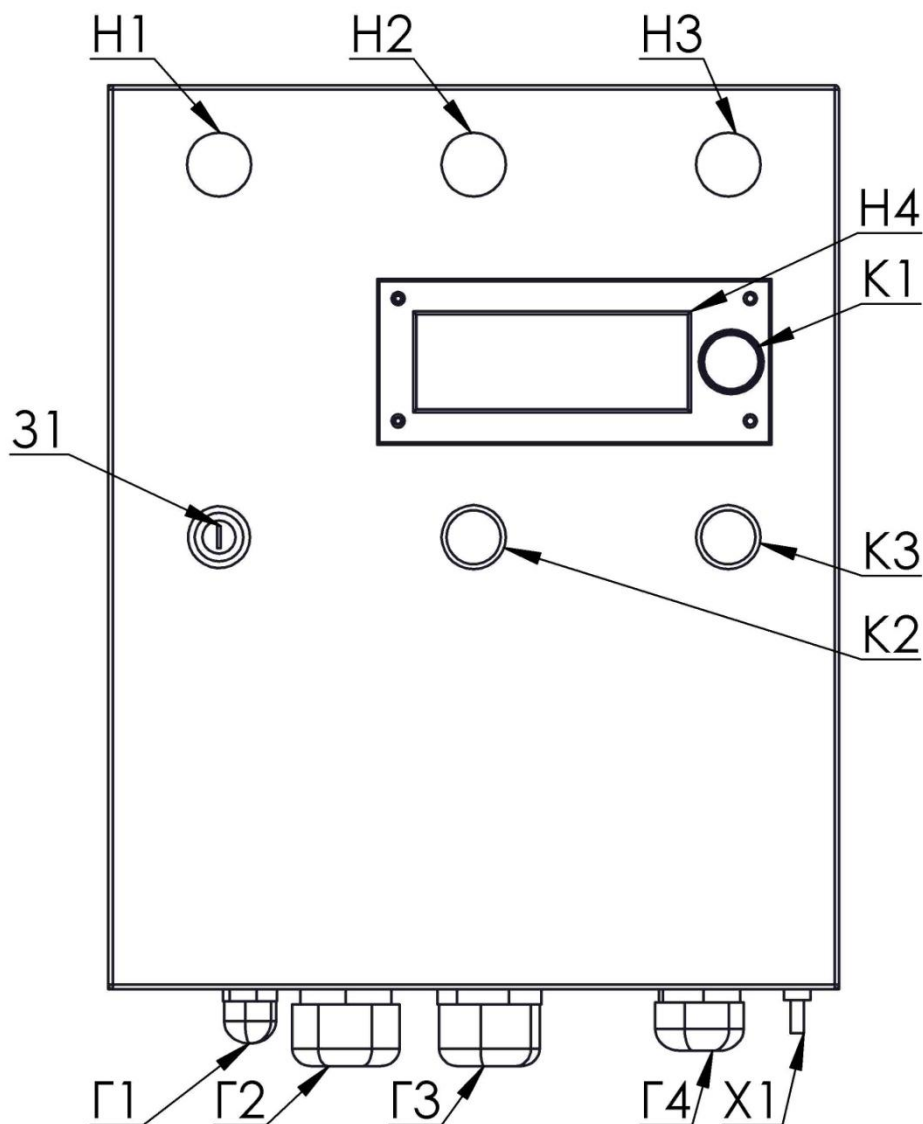


Рисунок 2

Разъем X1 используется для подключения заземления. Группа индикаторов H1-H4 и кнопки K1-K3 используются для управления и контроля работой инсинератора. Замок 31 блокирует доступ к внутренним устройствам и соединениям БПУИ, открывать его может, только квалифицированный специалист, для наладки или в случае аварийной ситуации.

H1 – светодиод, сигнализирующий о аварийном режиме работы инсинератора.

Н2 – светодиод, сигнализирующий о запущенном процессе сжигания в камере.

Н3 – светодиод, сигнализирующий об исправности инсинератора и готовности его к работе.

Н4 - информационный жидкокристаллический дисплей

К1 - Кнопка-переключатель, используется для настройки

К2 - кнопка запуска инсинератора

К3 - кнопка для приостановления процесса сжигания

Х1 - разъем для подключения заземления

Х2 - диагностический разъем, для подключения к ПК.

Г1 - гермоввод, рекомендован для использования кабеля питания (ПВС-3х0,75)

Г2 - гермоввод, рекомендован для использования 2х или 3х кабелей горелок (ПВС-5х0,75). Вводить через трубу диаметром 25мм

Г3 - гермоввод, рекомендован для использования 2х или 3х кабелей горелок (ПВС-5х0,75). Вводить через трубу диаметром 25мм

Г4 - гермоввод, рекомендован для использования всех кабелей для датчиков температуры (КММ4х0,12) . Вводить через трубу диаметром 25мм

Все кабели в гермовводы рекомендуется вводить через трубу!

**!!!Обязательно подключите к клемме Х1 провод заземления!!!**

### 3. ПОДКЛЮЧЕНИЕ И МОНТАЖ

3.1. На рисунке 3 представлен чертеж для монтажа БПУИ.

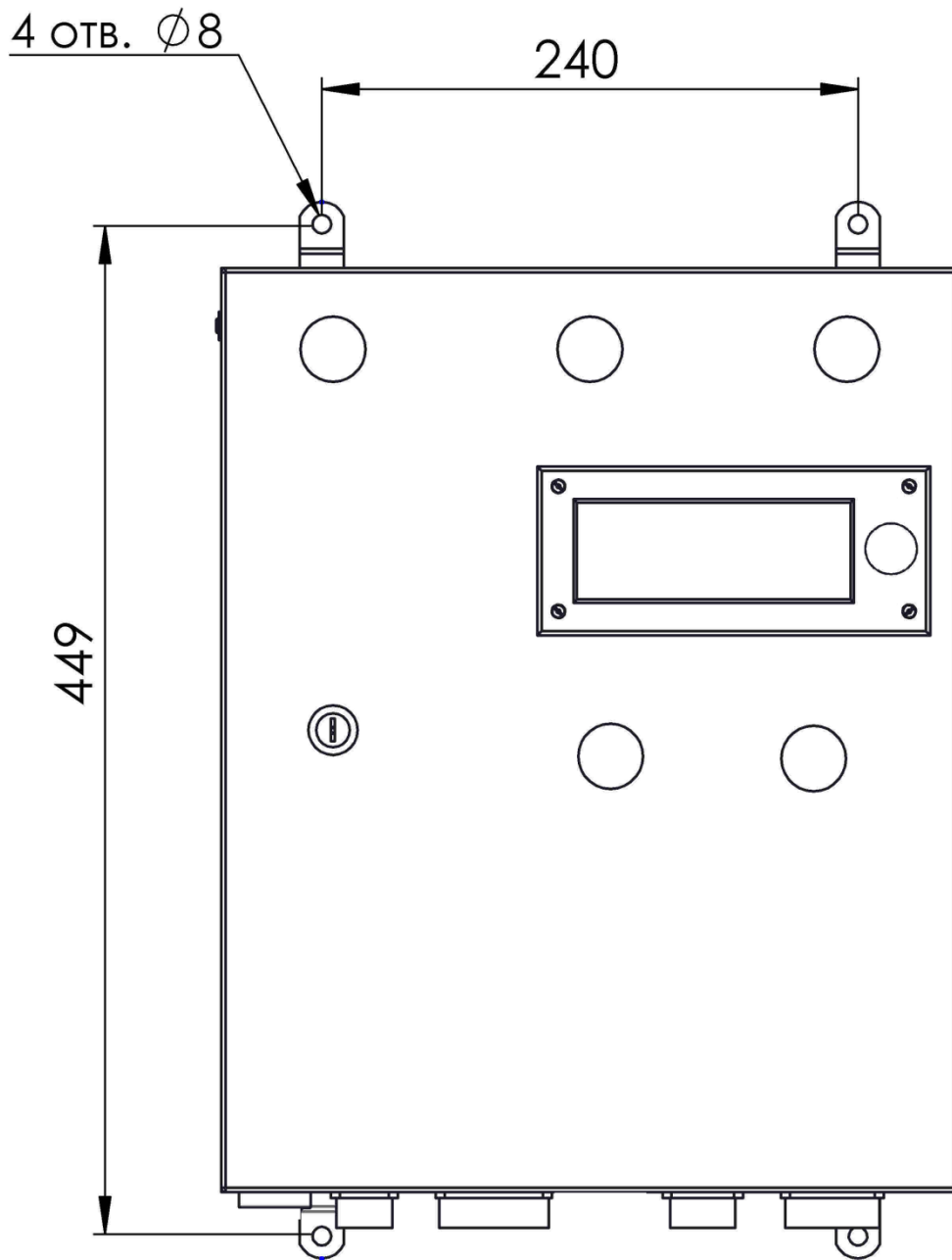


Рисунок 3

## **4. СВЕДЕНИЯ О ХРАНЕНИИ И ТРАНСПОРТИРОВКИ**

**4.1.** БПУИ С подлежит хранению в заводской упаковке в закрытых складских помещениях при температуре от  $-60^{\circ}\text{C}$  до  $+60^{\circ}\text{C}$ . Подлежит транспортировки в заводской упаковке всеми видами транспорта.

## **5. ГАРАНТИИ ИЗГОТОВИТЕЛЯ**

**5.1.** Предприятие-изготовитель гарантирует соответствие блока условиям эксплуатации, транспортирования, хранения, монтажа, установленным настоящим руководством.

**5.2.** Срок гарантии блока составляет 12 месяцев с момента ввода в эксплуатацию, но не более 18 месяцев со дня поставки.

**5.3.** Гарантийный и после гарантийный ремонт системы осуществляется предприятием-изготовителем.

**5.4.** Если система, в период гарантийного обслуживания, вышла из строя в результате неправильной эксплуатации, то стоимость ремонта оплачивает учреждение-потребитель изделия



## 6. КОМПЛЕКТ ПОСТАВКИ

В комплект поставки входят:

- |                                |       |
|--------------------------------|-------|
| 1) БПУИ С                      | 1 шт. |
| 2) Руководство по эксплуатации | 1 шт. |
| 3) Паспорт                     | 1 шт. |

## 7. СВИДЕТЕЛЬСТВО ОБ УПАКОВЫВАНИИ

Блок пульта управления инсинератором (БПУИ) С

наименование изделия

обозначение

заводской номер

Упаковано

ИП ЖИГАЛКИН

наименование или код изготовителя

согласно требованиям, предусмотренным в действующей технической документации.

личная подпись

Д.В.Жигалкин  
расшифровка подписи

число

месяц

год

## 8. СВИДЕТЕЛЬСТВО О ПРИЕМКЕ

БПУИ изготовлен и принят в соответствии с обязательными требованиями государственных стандартов, действующей технической документацией и признано годным для эксплуатации.

Дата выпуска: \_\_\_\_\_

Ответственный за приемку: :Жигалкин Д.В. \_\_\_\_\_