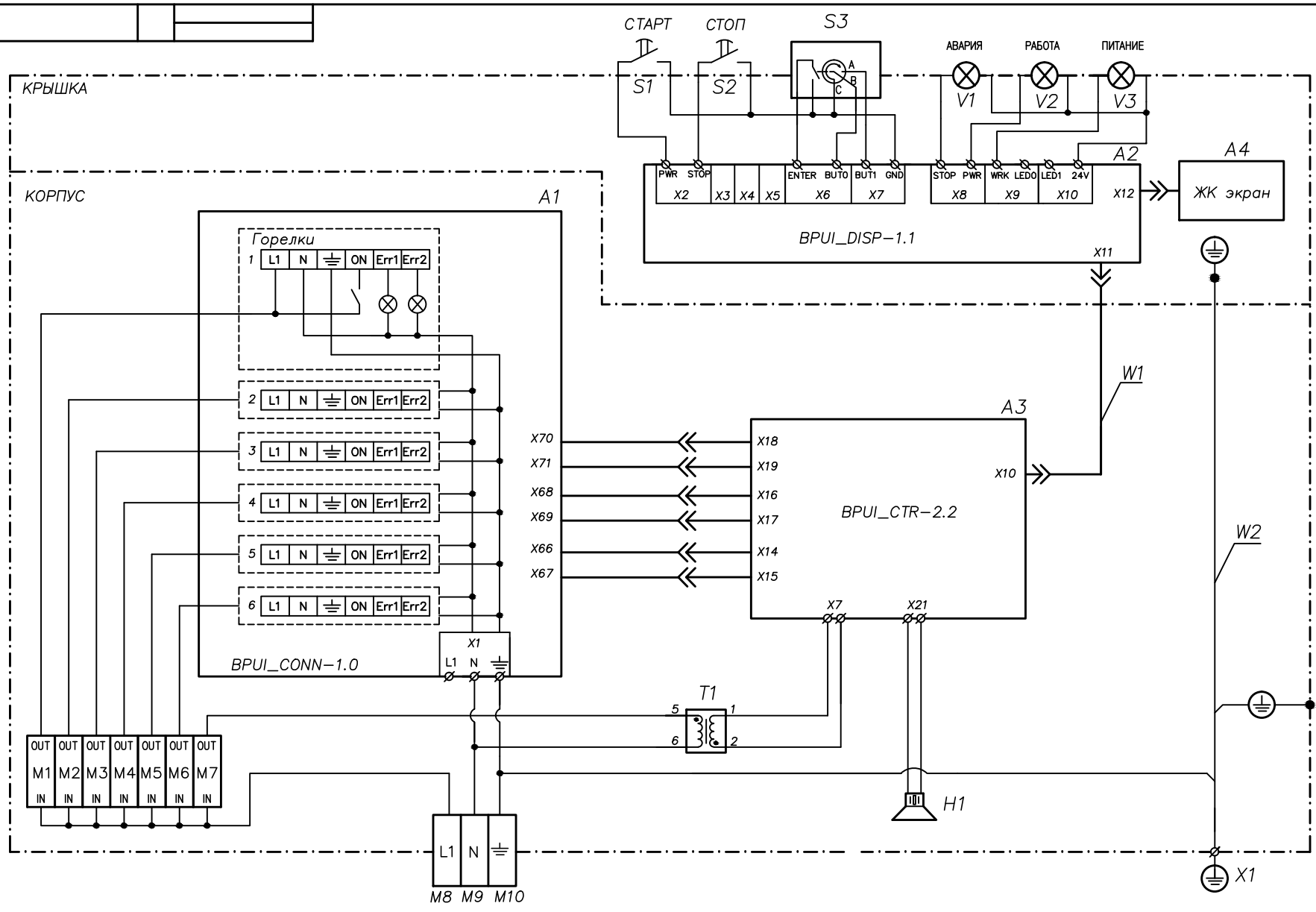


Инв.№ подл./Подр. и дата Взам.инв.№ Инв.№ подл./Подр. и дата
 Справ.№
 Перв. примен.



Изм.	Лист	№ докум.	Подр.	Дата	БПУИ серия С Схема электрическая соединения	Лит.	Масса	Масштаб
Разраб.						Лист		Листов 1
Пров.								
Т.контр.								
Н.контр.								
Утв.								

Копировал _____ Формат А2