

# Блок согласования БС-01

## *Руководство по эксплуатации*

ТУ 26.20.30.000-104-00210743-2020.



Уважаемый потребитель!

В связи с постоянной работой по совершенствованию блока согласования БС-01, повышающей его надежность и улучшающей условия эксплуатации, в схему и конструкцию могут быть внесены незначительные изменения, не отраженные в настоящем издании.

Блок БС-01 изготовлен в соответствии с ТУ 26.20.30.000-104-00210743-2020.

## 1. Назначение

Блок предназначен для подключения к БАС в качестве делителя напряжения и тока для высоковольтных датчиков и источников тока.

## 2. Технические характеристики

1. Максимальное входное напряжение, В .....  $400 \pm 10\%$
2. Максимальный входной ток, А .....  $6 \pm 10\%$
3. Габаритные размеры, мм ..... 100x70x65

## 3. Назначение разъемов БС

1. На рисунке 1 представлено расположение разъемов (вид сверху).  
 X1 – входы (4 по напряжению, 2 по току),  
 X2 – выходы (4 по напряжению, 2 по току),  
 X6 – интерфейс RS-485.

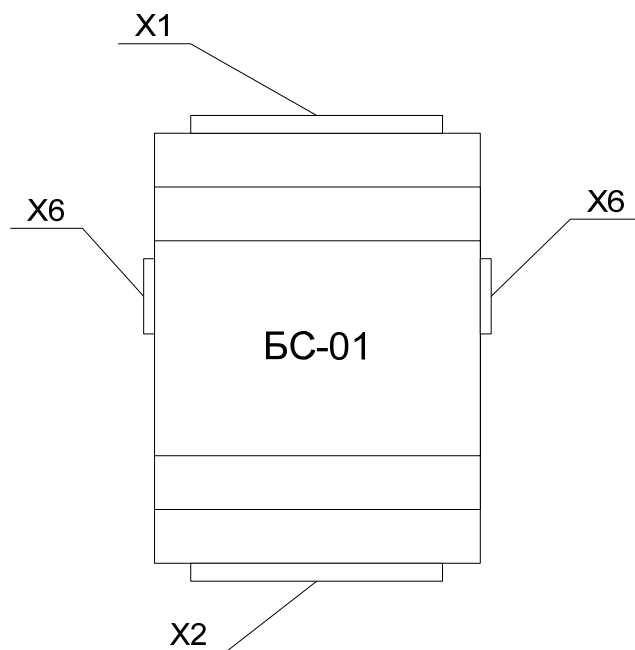


Рис. 1

2. Разъемы X6 служат для связи с модулями БЦС или БАС, находящимися на одной DIN-рейке. Модули между собой соединяются специальной перемычкой (PLD).

Входной разъем X1 (1 – 4 – входы по напряжению; 5, 7 – токовые входы; 6, 8 – земля) предназначен для подключения высоковольтных и токовых датчиков.

Выходной разъем X2 (1 – 4 – выходы по напряжению; 5,6 – токовые выходы) через кабель подключается к соответствующим входам блока аналоговых сигналов.

Подключение БС производится согласно рисунку 2.

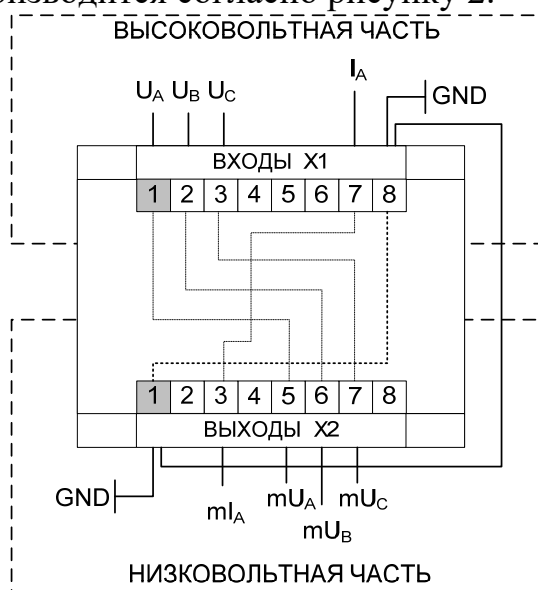


Рис 2

**ВНИМАНИЕ!!! ПОДКЛЮЧЕНИЕ И ОТКЛЮЧЕНИЕ БЛОКА ПРОИЗВОДИТЬ ПРИ ВЫКЛЮЧЕННОМ ВЫСОКОМ НАПРЯЖЕНИИ!!!**

**ВНИМАНИЕ!!! ОТКЛЮЧЕНИЕ ОБЩЕГО ПРОВОДА ОТ БЛОКА НЕ ДОПУСКАЕТСЯ И ПРИВОДИТ К НЕИСПРАВНОСТИ!!!**

Для защиты блока от неправильного подключения трансформатора тока рекомендуется использовать перемычку, соединяющую 8-й контакт разъема X1 и 1-й контакт разъема X2, используя провод сечением не менее 2.5мм<sup>2</sup>.

#### 4. Маркировка БС

Блок согласования БС-01 маркируется в соответствии с рисунком 3.



Рис. 3

Входной и выходной разъем соответственно обозначены сверху и снизу. В центре слева нанесено наименование изделия (БС-01). Справа в центре находится эмблема предприятия-изготовителя. Внизу слева расположен месяц, год изготовления и номер изделия.

## 5. КОМПЛЕКТ ПОСТАВКИ

В комплект поставки входят:

- |                                    |       |
|------------------------------------|-------|
| 1) Блок БС-01                      | 1 шт. |
| 2) Съёмная колодка WIE 8113 В/8 ОВ | 2 шт. |
| 3) Руководство по эксплуатации     | 1 шт. |

## 6. СВЕДЕНИЯ О ХРАНЕНИИ И ТРАНСПОРТИРОВКИ

6.1. БС-01 подлежит хранению в заводской упаковке в закрытых складских помещениях при температуре от -50 °С до +60 °С. Подлежит транспортировки в заводской упаковке всеми видами транспорта.

## 7. ГАРАНТИИ ИЗГОТОВИТЕЛЯ

7.1. Предприятие-изготовитель гарантирует соответствие блока условиям эксплуатации, транспортирования, хранения, монтажа, установленным настоящим руководством.

7.2. Срок гарантии блока составляет 12 месяцев с момента ввода в эксплуатацию, но не более 18 месяцев со дня поставки.

7.3. Гарантийный и после гарантийный ремонт системы осуществляется предприятием-изготовителем.

7.4. Если система, в период гарантийного обслуживания, вышла из строя в результате неправильной эксплуатации, то стоимость ремонта оплачивает учреждение-потребитель изделия.