

# Блок управления насосом БУН-03

## *Руководство по эксплуатации*

ТУ 26.20.30.000-114-00210743-2020



Уважаемый потребитель!

В связи с постоянной работой по совершенствованию блока аналоговых сигналов БУН-03, повышающей его надежность и улучшающей условия эксплуатации, в схему и конструкцию могут быть внесены незначительные изменения, не отраженные в настоящем издании.

## 1. НАЗНАЧЕНИЕ

Блок формирует токовый сигнал для управления гидравлическим насосом SAUER DANFOS на основании данных, полученных по интерфейсу RS-485.

## 2. ТЕХНИЧЕСКИЕ ХАРАКТЕРИСТИКИ

Блок БУН имеет 4 цифровых, одиночных, гальванически развязанных входа и два токовых выхода. Каждый одиночный вход может иметь два состояния: подключен к питанию и обрыв.

1. Номинальное напряжение питания, В .....  $24 \pm 20\%$
2. Номинальный ток потребления, мА .....  $10 \pm 10\%$
3. Диапазон выходного тока управления, мА..... -80..+80
4. Габаритные размеры, мм ..... 110x100x65

Блок БУН-03 изготовлен в соответствии с ТУ 26.20.30.000-114-00210743-2020

### Примечание:

**Выход параметров за указанные диапазоны, может привести к необратимому нарушению функционирования блока!**

**Недопустима подача напряжения на выходы модуля больше, чем текущее напряжение питания!**

**Запрещается подача отрицательного напряжения на выходы модуля!**

**КАТЕГОРИЧЕСКИ ЗАПРЕЩАЕТСЯ ПОДАЧА ОТРИЦАТЕЛЬНОГО НАПРЯЖЕНИЯ ПИТАНИЯ (ПЕРЕСТАНОВКА КЛЕММ ПИТАНИЯ), ПРИВОДИТ К ПОЛНОЙ ПОТЕРЕ РАБОТОСПОСОБНОСТИ БЛОКА!!!**

### 3. НАЗНАЧЕНИЕ РАЗЪЕМОВ

1. На рисунке 3.1 представлено расположение разъемов (вид сверху).

X1 – цифровые входы,

X2 – интерфейс RS-485 (DB-9M),

X3 – вход напряжения питания и выходы управления насосом.

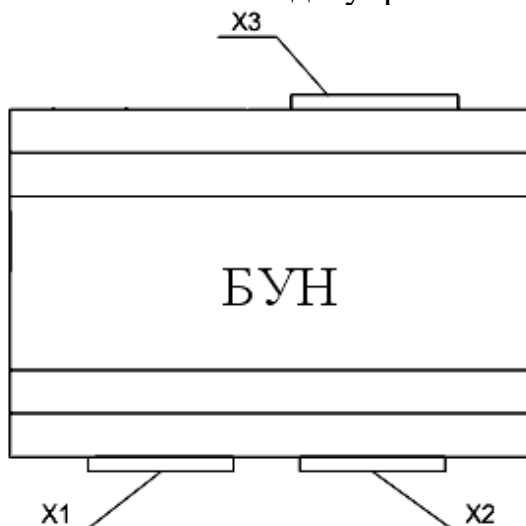


Рис. 3.1

2. Входной разъем X1 (4 цифровых входа) предназначен для подключения цифровых датчиков. Разъем X2 (RS-485) предназначен для подключения к блокам БЦС и БАС или другим блокам, через специальный кабель. Разъем X3 предназначен для подключения проводов питания и входов управления гидравлическим насосом. **Полярность питания указана на крышке корпуса!**

Подключение БУН производится согласно рисунку 3.2.

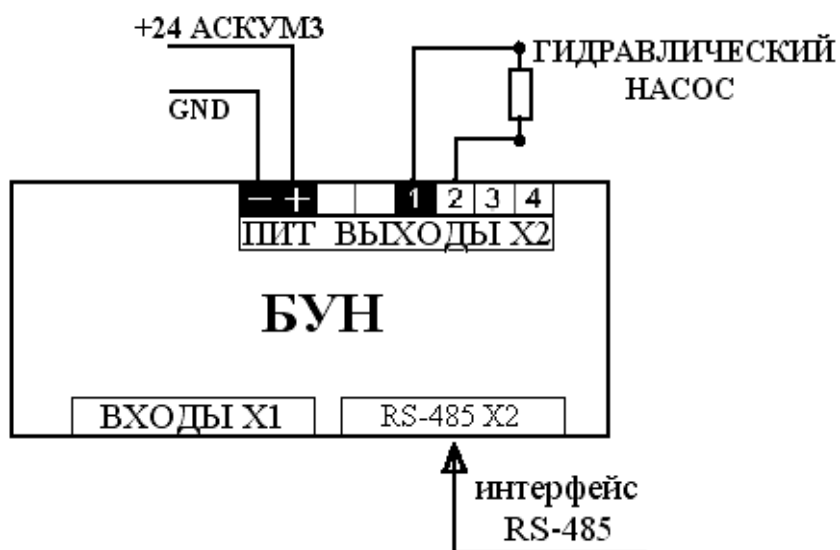


Рис 3.2

## 4. МАРКИРОВКА БЛОКА

Каждый блок БУН маркируется в соответствии с рисунком 4.3.



Рис. 4.3

Сверху расположена полярность питания и нумерация выходов. Снизу расположена нумерация входного разъема и интерфейс связи. В центре слева нанесено наименование изделия (БУН-02<sup>1</sup>). Справа в центре находится эмблема предприятия-изготовителя. Слева расположен месяц, год изготовления и номер изделия.

## 5. КОМПЛЕКТ ПОСТАВКИ

В комплект поставки входят:

- |   |       |
|---|-------|
| 1) Блок БУН-03 .....                      | 1 шт, |
| 2) Съёмная колодка WIE 8113 В/10 ОВ ..... | 1 шт, |
| 3) Съёмная колодка WIE 8513 В/9 ОВ .....  | 1 шт, |
| 4) Разъём DB-9М (с корпусом) .....        | 1 шт, |
| 5) Руководство по эксплуатации .....      | 1 шт. |

<sup>1</sup> Цифры 02 говорят о ревизии блока и могут измениться после усовершенствования блока разработчиками.

## **6. СВЕДЕНИЯ О ХРАНЕНИИ И ТРАНСПОРТИРОВКИ**

6.1. БУН-03 подлежит хранению в заводской упаковке в закрытых складских помещениях при температуре от  $-50^{\circ}\text{C}$  до  $+60^{\circ}\text{C}$ . Подлежит транспортировки в заводской упаковке всеми видами транспорта.

## **7. ГАРАНТИИ ИЗГОТОВИТЕЛЯ**

7.1. Предприятие-изготовитель гарантирует соответствие блока условиям эксплуатации, транспортирования, хранения, монтажа, установленным настоящим руководством.

7.2. Срок гарантии блока составляет 12 месяцев с момента ввода в эксплуатацию, но не более 18 месяцев со дня поставки.

7.3. Гарантийный и после гарантийный ремонт системы осуществляется предприятием-изготовителем.

7.4. Если система, в период гарантийного обслуживания, вышла из строя в результате неправильной эксплуатации, то стоимость ремонта оплачивает учреждение-потребитель изделия.